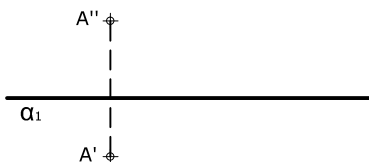
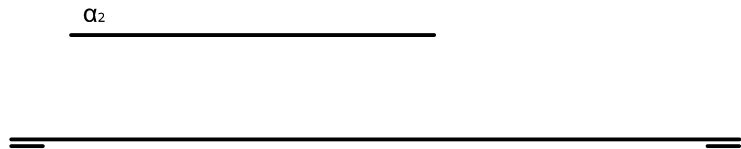


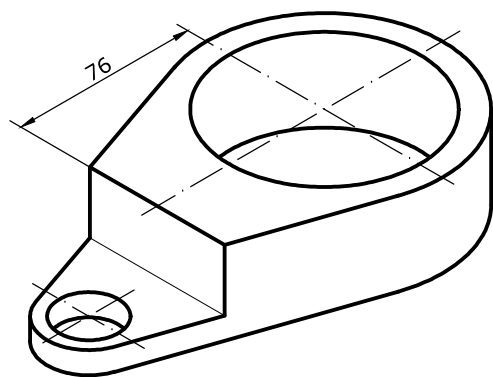
## OPCIÓN B

**EJERCICIO 2 (3 puntos)**  
 Por un punto A traza un plano  $\beta$  paralelo al plano  $\alpha$  dado. Halla también la distancia entre ambos planos.



**EJERCICIO 3 (3 puntos)**

Dibuja, a escala 1:2, las 2 vistas que mejor definen la pieza. Una de ellas, represéntala cortada por el plano de simetría de la pieza.



Universidad de Oviedo

CONVOCATORIA: ...../...../.....

SEDE: .....

FASE: .....

MATERIA: ..DIBUJO TÉCNICO II.....

CALIFICACIÓN	2ª corrección (doble corrección)	3ª corrección (doble corrección)	RECLAMACIÓN
Firma	Firma	Firma	Firma

ESPACIO  
 RESERVADO  
 PARA  
 LA  
 UNIVERSIDAD

**El alumno deberá escoger una de las dos opciones (A ó B) que resolverá en su integridad.**

**Cada opción consta de 1 ejercicio dividido en 2 apartados de 2 puntos cada uno y 2 ejercicios de 3 puntos cada uno.**

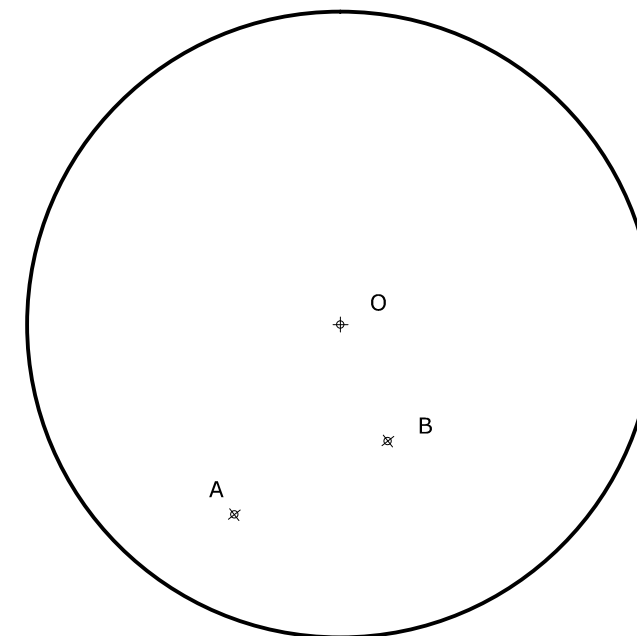
**La falta de limpieza y de precisión en la presentación podrán suponer una disminución de hasta 0,40 puntos por ejercicio.**

PEGUE AQUÍ LA CABECERA ANTES DE ENTREGAR EL EXAMEN

## OPCIÓN A

**EJERCICIO 1.1 (2 puntos)**

Traza las dos circunferencias tangentes a otra circunferencia de centro O y que pasen por los puntos A y B.

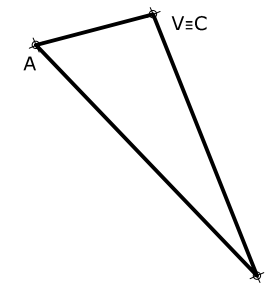


**EJERCICIO 1.2 (2 puntos)**

Halla el homólogo del triángulo ABC dado.

e \_\_\_\_\_

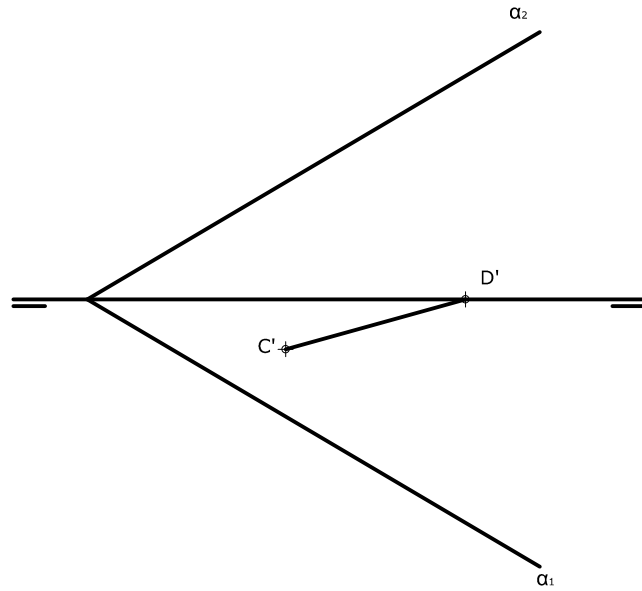
RL \_\_\_\_\_



## OPCIÓN A

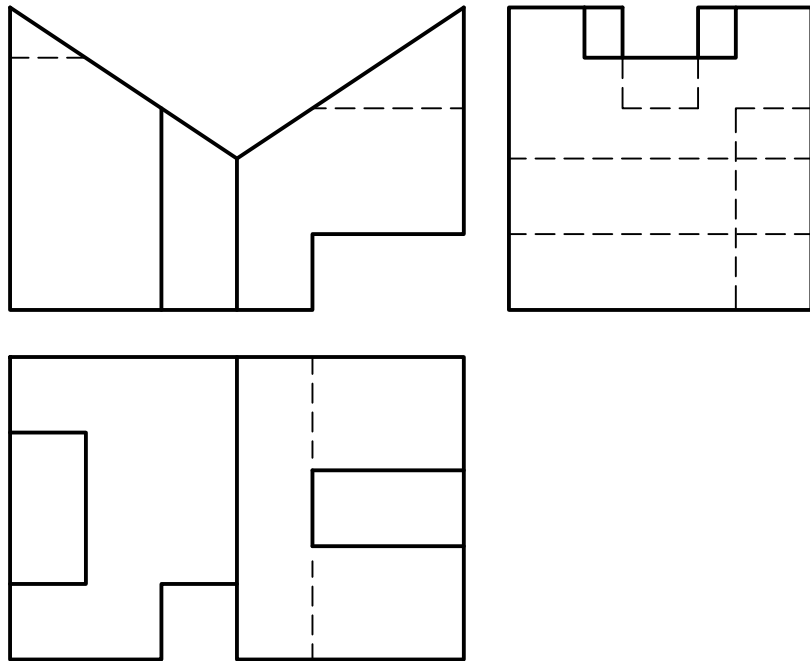
### EJERCICIO 2 (3 puntos)

Tenemos un trapecio rectángulo ABCD (recto en B y C) que está contenido en el plano  $\alpha$ . Sabemos que C'D' es la proyección horizontal de la base mayor de dicho trapecio, que la altura CB = 20 mm y que la base menor BA = 22 mm. Determina las proyecciones diédricas de dicho trapecio.



### EJERCICIO 3 (3 puntos)

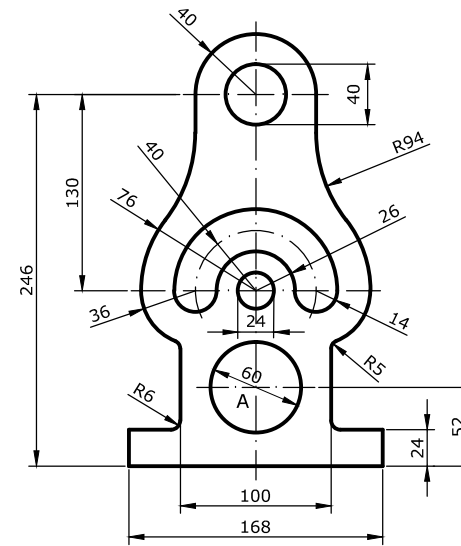
Dibuja la perspectiva axonométrica isométrica de la pieza dada por sus vistas, sin tener en cuenta el coeficiente de reducción. Escala natural.



## OPCIÓN B

### EJERCICIO 1.1 (2 puntos)

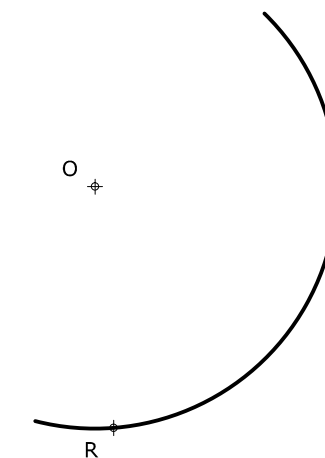
Reproduce la pieza dada a escala 2/5, indicando claramente los centros y puntos de tangencia de los diferentes arcos de enlace utilizados. Utiliza el punto A como referencia. Calcula y dibuja la escala gráfica correspondiente. (No hace falta poner las cotas).



+

### EJERCICIO 1.2 (2 puntos)

- a) Desde el punto P, traza una recta tangente (por el lado derecho) a la circunferencia de centro O.
- b) Suponiendo que la recta tangente es el eje de una parábola, el punto de tangencia su foco y R un punto de la cónica, dibuja la curva.



+



## DIBUJO TÉCNICO II

### Criterios específicos de corrección

### EXAMEN F

#### OPCIÓN A

##### Problema 1.1 (2 puntos)

Trazado de las circunferencias tangentes	1,50 puntos
Centros y puntos de tangencia	0,50 puntos

##### Problema 1.2 (2 puntos)

Dibujo del triángulo homólogo	1,50 puntos
Procedimiento empleado	0,50 puntos

##### Problema 2 (3 puntos)

Verdadera magnitud del trapecio	1,00 punto
Proyección vertical del trapecio	1,00 punto
Proyección horizontal del trapecio	1,00 punto

##### Problema 3 (3 puntos)

Dibujo de la perspectiva isométrica	2,50 puntos
Medidas correctas	0,50 puntos

#### OPCIÓN B

##### Problema 1.1 (2 puntos)

Trazado de la figura	1,00 punto
Centros y puntos de tangencia	0,50 puntos
Escala gráfica	0,50 puntos

##### Problema 1.2 (2 puntos)

Trazado de la recta tangente a la circunferencia	0,50 puntos
Trazado de la parábola	1,00 punto
Método empleado	0,50 puntos

##### Problema 2 (3 puntos)

Trazado del plano $\beta$	2,00 puntos
Distancia entre los dos planos	1,00 punto

##### Problema 3 (3 puntos)

Dibujo de las vistas	2,50 puntos
Medidas correctas	0,50 puntos

*La falta de limpieza y de precisión podrán suponer una disminución de hasta 0,40 puntos por ejercicio.*